

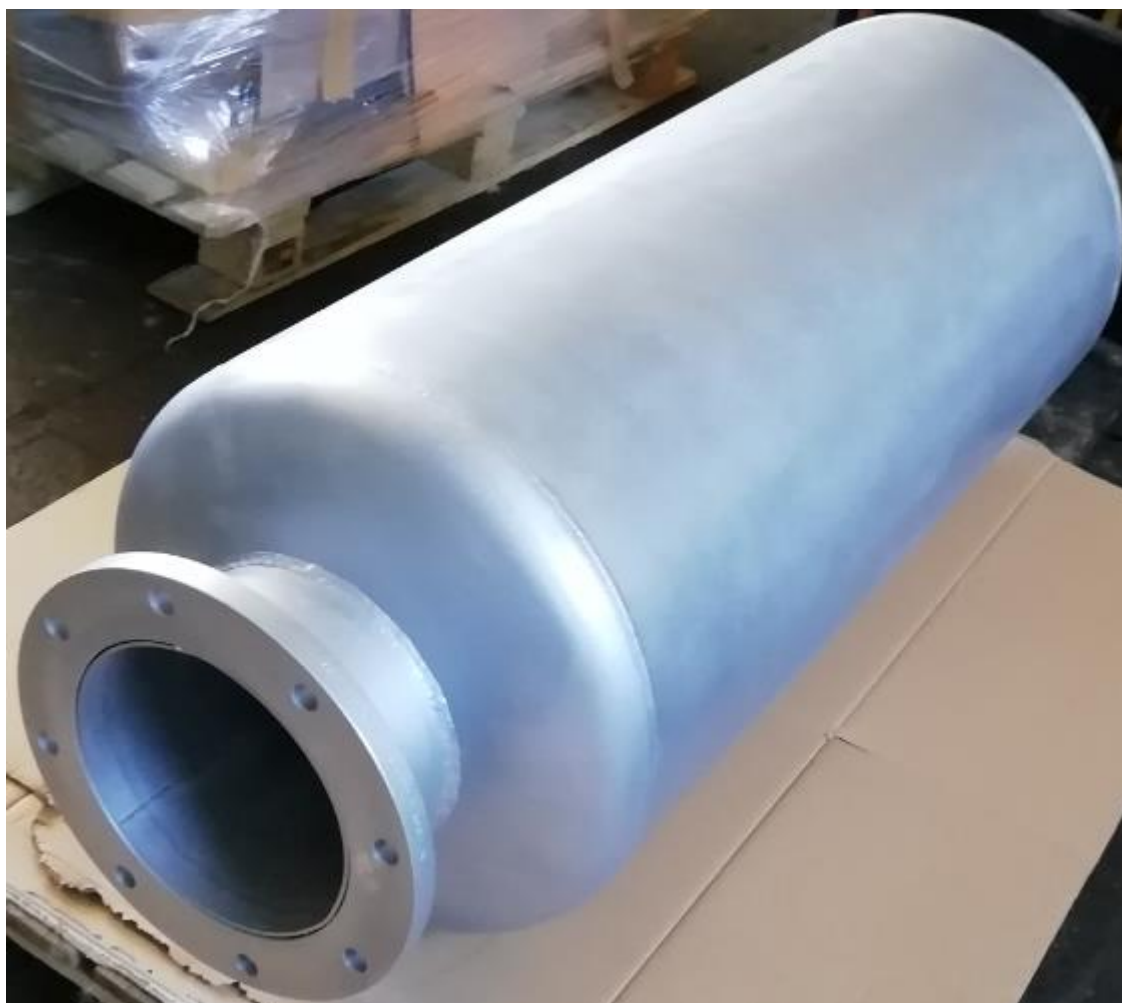


*CoRiMa*

*Costruzione Ricambi*

*Macchine Industriali s.r.l.*

## Silenziatori Industriali



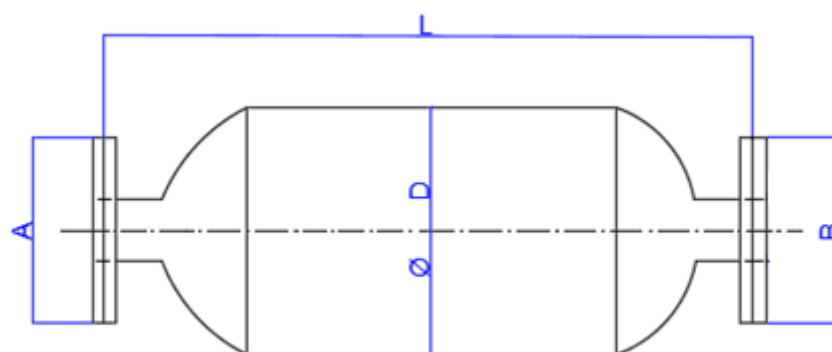
La Costruzione Ricambi Macchine Industriali s.r.l. progetta e realizza silenziatori industriali ad assorbimento per impianti di scarico di motori diesel, motori marini, macchine movimento terra e altre applicazioni sia in campo industriale che residenziale. Questi tipi di silenziatori permettono l'abbattimento acustico del rumore provocato dallo scarico del motore con l'aiuto del materiale insonorizzante e l'incanalamento del gas di scarico nel condotto. La nostra esperienza nella costruzione di questi articoli ci permette di avere una produzione molto customizzata:

- Silenziatori a catalogo: serie W, WL, WR
- Silenziatori a disegno o campione del cliente
- Progettazione silenziatori in base alle richieste del cliente tramite analisi ambiente di lavoro del silenziatore e caratteristiche del motore - valutazione realizzabilità del prodotto e soluzione migliore da adottare
- Selezione del tipo di materiale più adatto per fasciame, estremità, terminali e materiale insonorizzante
- Realizziamo silenziatori di tipo standard, tra i quali alcuni modelli per motori Deutz, Iveco, Volvo e altre marche.

## Silenziatori tipo WN

I silenziatori di tipo WN sono silenziatori industriali insonorizzanti di struttura robusta che attenuano il rumore dello scarico dei motori grazie al principio dell'assorbimento. Presentano le seguenti caratteristiche:

- Resistenti a temperature di 650 °C
- Compatibili con ogni tipo di motore
- Abbattimento sonoro fino a 25 dBA
- Realizzabili con uscita/entrata assiale o radiale e terminali standard/su misura richiesta – fornibili su richiesta con controflange o fascette/cavallotti stingitubo
- Realizzabili anche su misure a richiesta, in acciaio al carbonio o acciaio inossidabile



CODICE	L	D	A	B	m <sup>3</sup> /h
WN 50	460	195	DN 50	DN 50	310
WN 65	560	220	DN 65	DN 65	520
WN 80	670	245	DN 80	DN 80	770
WN 100	755	300	DN 100	DN 100	1050
WN 125	875	350	DN 125	DN 125	1850
WN 150	1085	400	DN 150	DN 150	2700
WN 175	1200	430	DN 175	DN 175	3750
WN 200	1300	450	DN 200	DN 200	5200
WN 250	1500	500	DN 250	DN 250	7300
WN 300	1700	550	DN 300	DN 300	11000
WN 350	2500	700	DN 350	DN 350	14000
WN 500	2900	950	DN 500	DN 500	27000

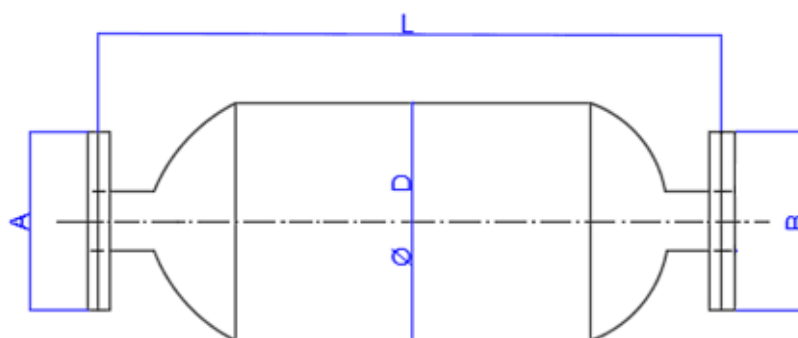
## Silenziatori WNS

I silenziatori di tipo WNS sono silenziatori industriali con dimensioni e prestazioni uguali ai WN con la differenza che hanno un maggior abbattimento sonoro (30 DbA). Per dimensioni e volume di gas che possono reggere prego vedere dati dei silenziatori WN.

## Silenziatori Tipo WL

I silenziatori di tipo WL sono silenziatori industriali insonorizzanti di struttura robusta che attenuano il rumore dello scarico dei motori grazie al principio dell'assorbimento. Simili al tipo WN, hanno dimensioni superiori. Presentano le seguenti caratteristiche:

- Resistenti a temperature di 650 °C
- Compatibili con ogni tipo di motore
- Abbattimento sonoro fino a 25 dBA
- Realizzabili con uscita/entrata assiale o radiale e terminali standard/su misura richiesta – fornibili su richiesta con controflange o fascette/cavallotti stingitubo
- Realizzabili anche su misure a richiesta, in acciaio al carbonio o acciaio inossidabile



CODICE	L	D	A	B	m <sup>3</sup> /h
WL 50	660	195	DN 50	DN 50	310
WL 65	760	220	DN 65	DN 65	520
WL 80	870	245	DN 80	DN 80	770
WL 100	955	300	DN 100	DN 100	1050
WL 125	1075	350	DN 125	DN 125	1850
WL 150	1285	400	DN250	DN250	2700
WL 175	1400	430	DN250	DN250	3750
WL 200	1500	450	DN250	DN250	5200
WL 250	1700	500	DN250	DN250	7300
WL 350	2500	700	490	356	14000
WL 500	2900	950	645	508	27000

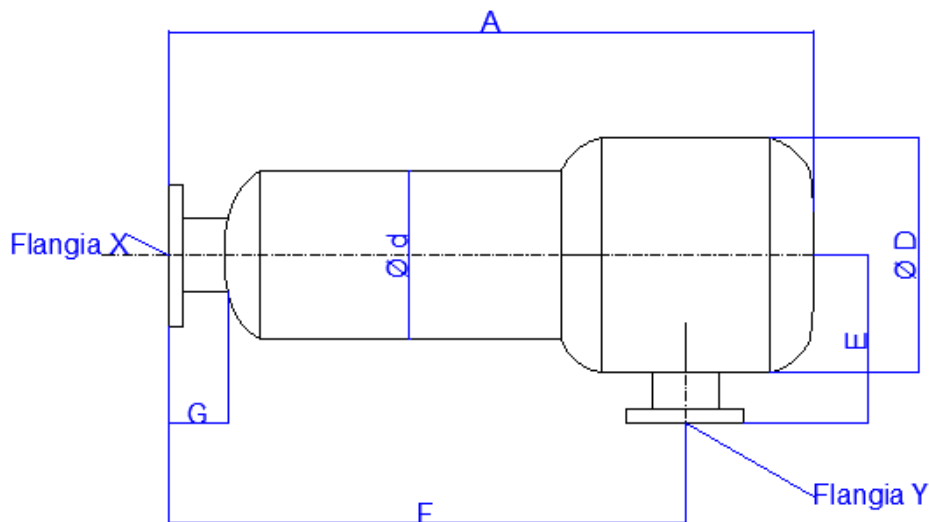
## Silenziatori WLS

I silenziatori di tipo WLS sono silenziatori industriali con dimensioni e prestazioni uguali ai WN con la differenza che hanno un maggior abbattimento sonoro (30 DbA). Per dimensioni e volume di gas che possono reggere prego vedere dati dei silenziatori WL.

## Silenziatori RD

I silenzianti di tipo RD sono silenzianti residenziali insonorizzanti di struttura robusta che attenuano il rumore dello scarico dei motori grazie al principio dell'assorbimento. Presentano le seguenti caratteristiche:

- Resistenti a temperature di 650 °C
- Compatibili con ogni tipo di motore
- Abbattimento sonoro fino a 35 dBA
- Realizzabili con uscita/entrata assiale o radiale e terminali standard/su misura richiesta – fornibili su richiesta con controflange o fascette/cavallotti stingitubo
- Realizzabili anche su misure a richiesta, in acciaio al carbonio o acciaio inossidabile



CODICE	A	D	d	E	F	G	DN x	DN y	m <sup>3</sup> /h
RD 50	850	250	195	220	700	50	65	50	310
RD 65	970	275	220	235	810	50	80	65	520
RD 80	1100	300	245	250	925	50	100	80	770
RD 100	1200	350	300	275	1000	50	125	100	1050
RD 125	1380	400	350	300	1135	80	150	125	1850
RD 150	1700	500	400	350	1200	80	200	150	2700
RD 200	2150	600	450	400	1800	80	200	200	5200
RD 250	2450	750	550	470	2000	80	250	250	7300
RD 300	3000	800	600	500	2440	80	300	300	11000



## **Silenziatori RDS**

I silenziatori di tipo RDS sono silenziatori residenziali con dimensioni e prestazioni uguali ai RD con la differenza che hanno un maggior abbattimento sonoro (40 DbA). Per dimensioni e volume di gas che possono reggere prego vedere dati dei silenziatori RD.

# Contatti



## **Costruzione Ricambi Macchine Industriali S.r.l.**

Via Cortina D'Ampezzo, 14 - 20139 – Milano

**Telefono:** (+ 39) 02.569.18.88 - **E-mail:** [info@corimamilano.it](mailto:info@corimamilano.it)

**Website:** [www.corimamilano.it](http://www.corimamilano.it)